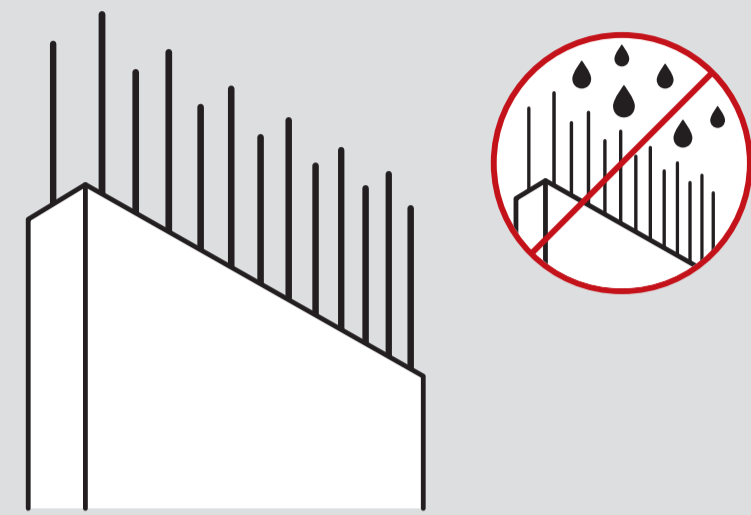


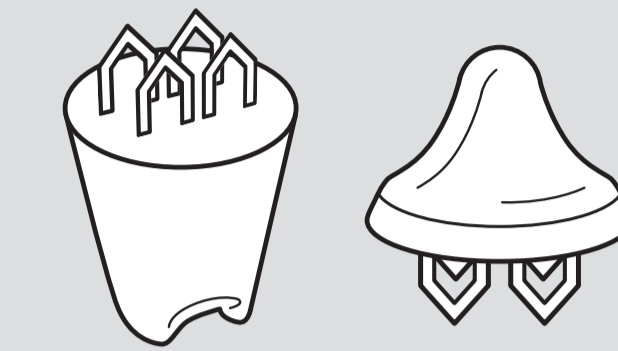
Guter Sichtbeton ist machbar!



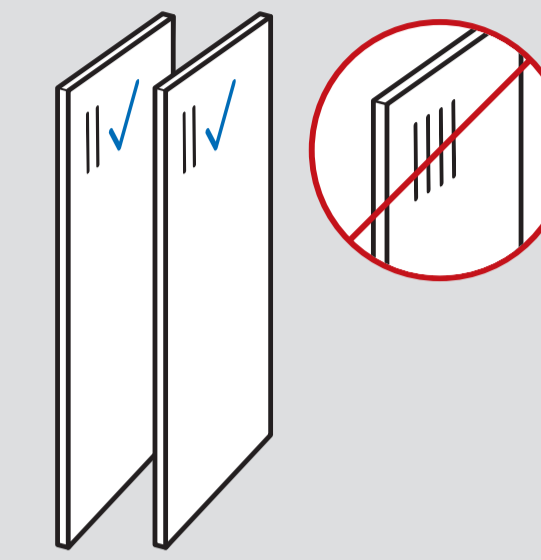
Sorgfalt vor Geschwindigkeit



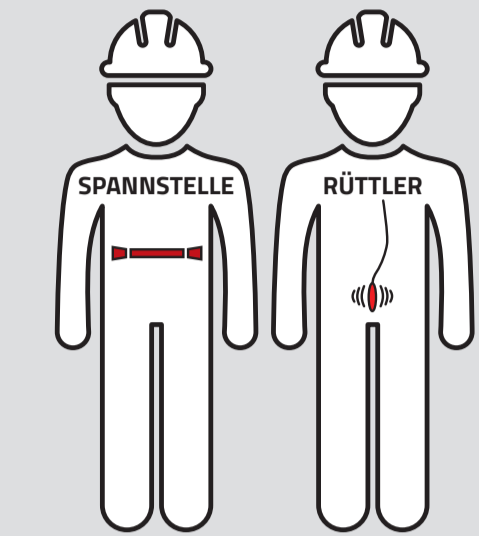
Rostflecken verhindern



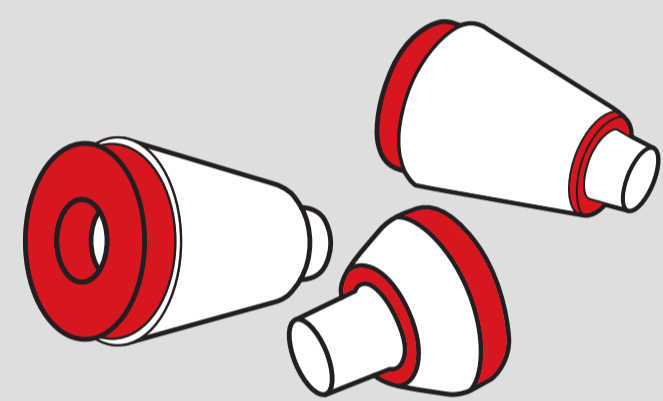
Geeignete Abstandhalter verwenden



Schalung gleichmäßig abnutzen



Verantwortliche benennen

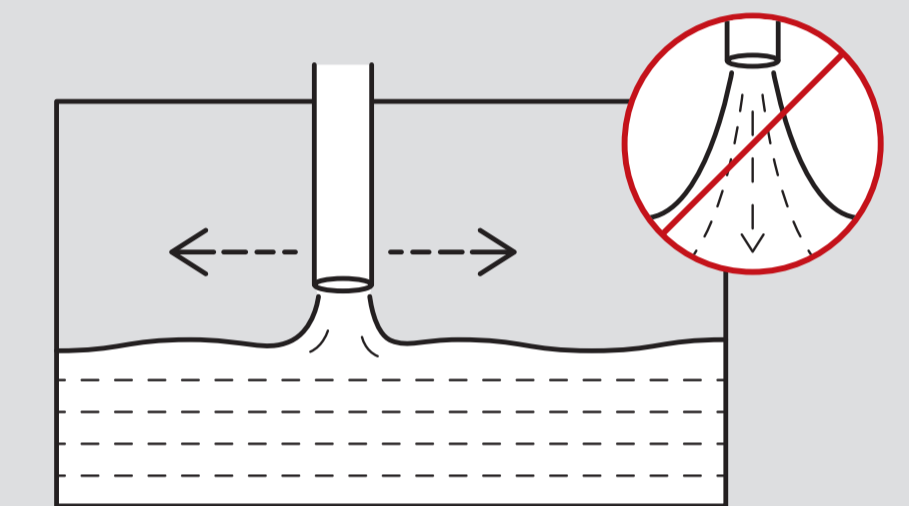


Geeignetes Schalungszubehör verwenden

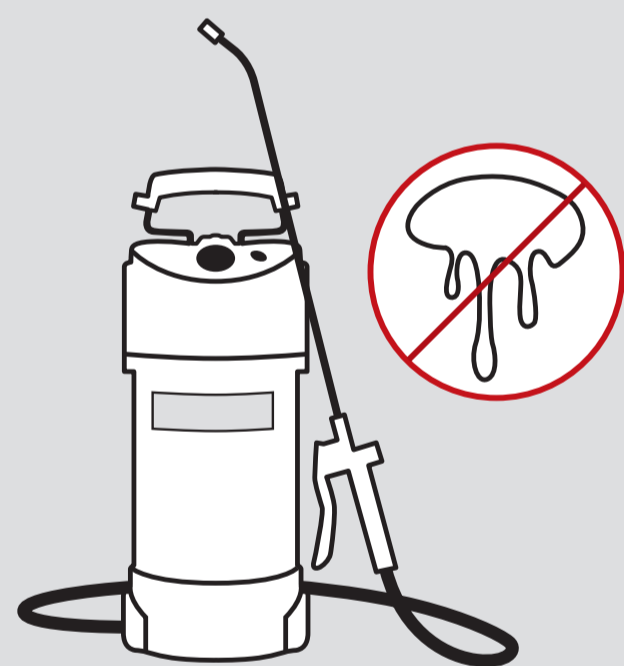
Rüttelflasche richtig führen



Augen auf! Materialmängel melden



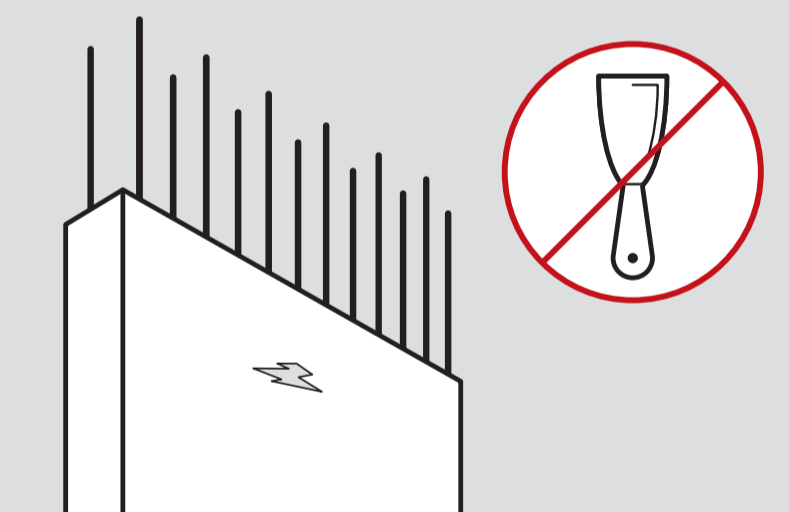
Beton lagenweise einbauen



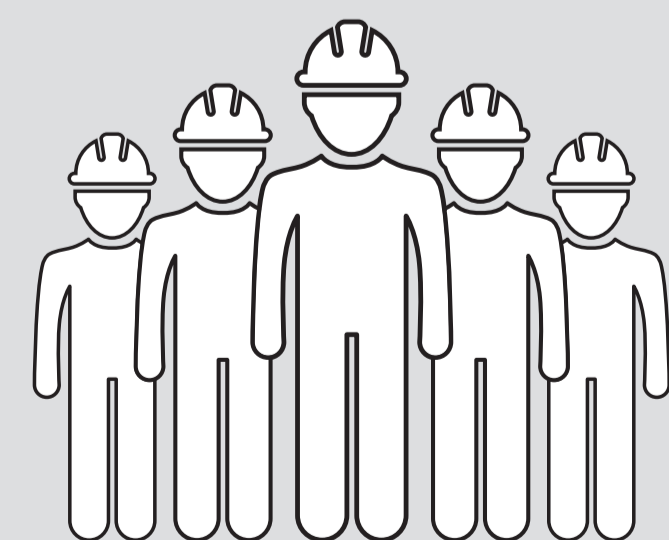
Trennmittel – Weniger ist mehr

Spannstellen nachziehen

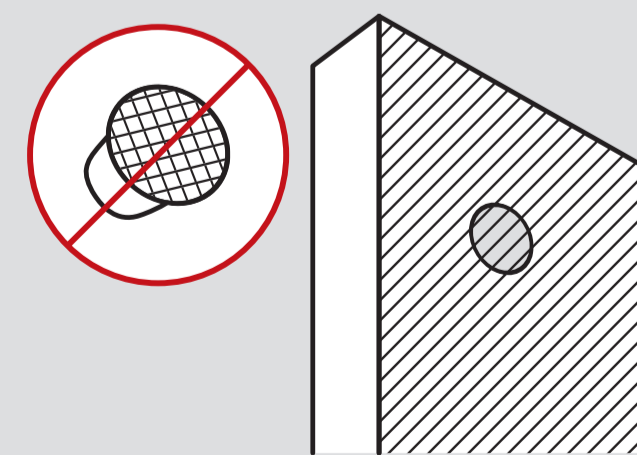
Wasserverlust = Ausbluten



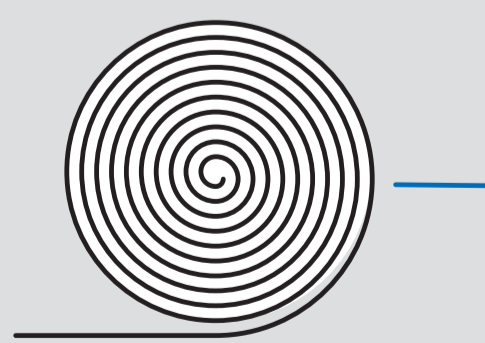
Kein Spachteln möglich



Sichtbeton ist eine Teamdisziplin



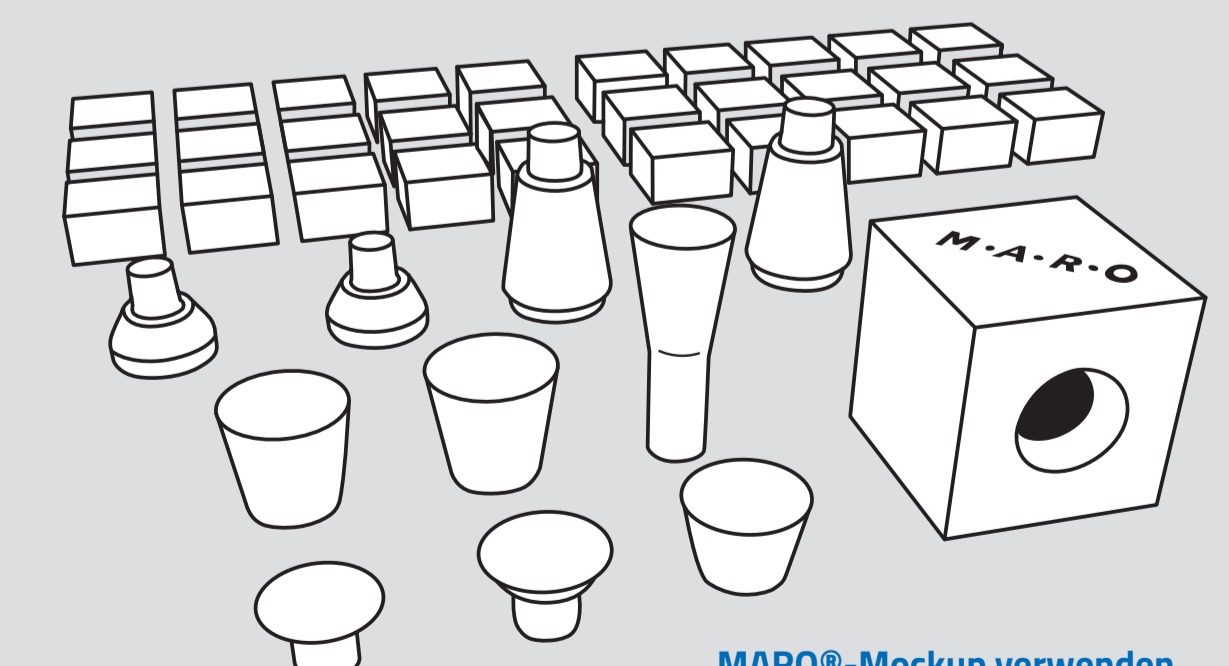
Passende Verschlusskegel verwenden



Richtiges MARO®-Dichtband verwenden



Schalung schützen



MARO®-Mockup verwenden